

Operating Instructions

Parts List

Manuel d'utilisation

Nomenclation

ISO9001
ISO14001



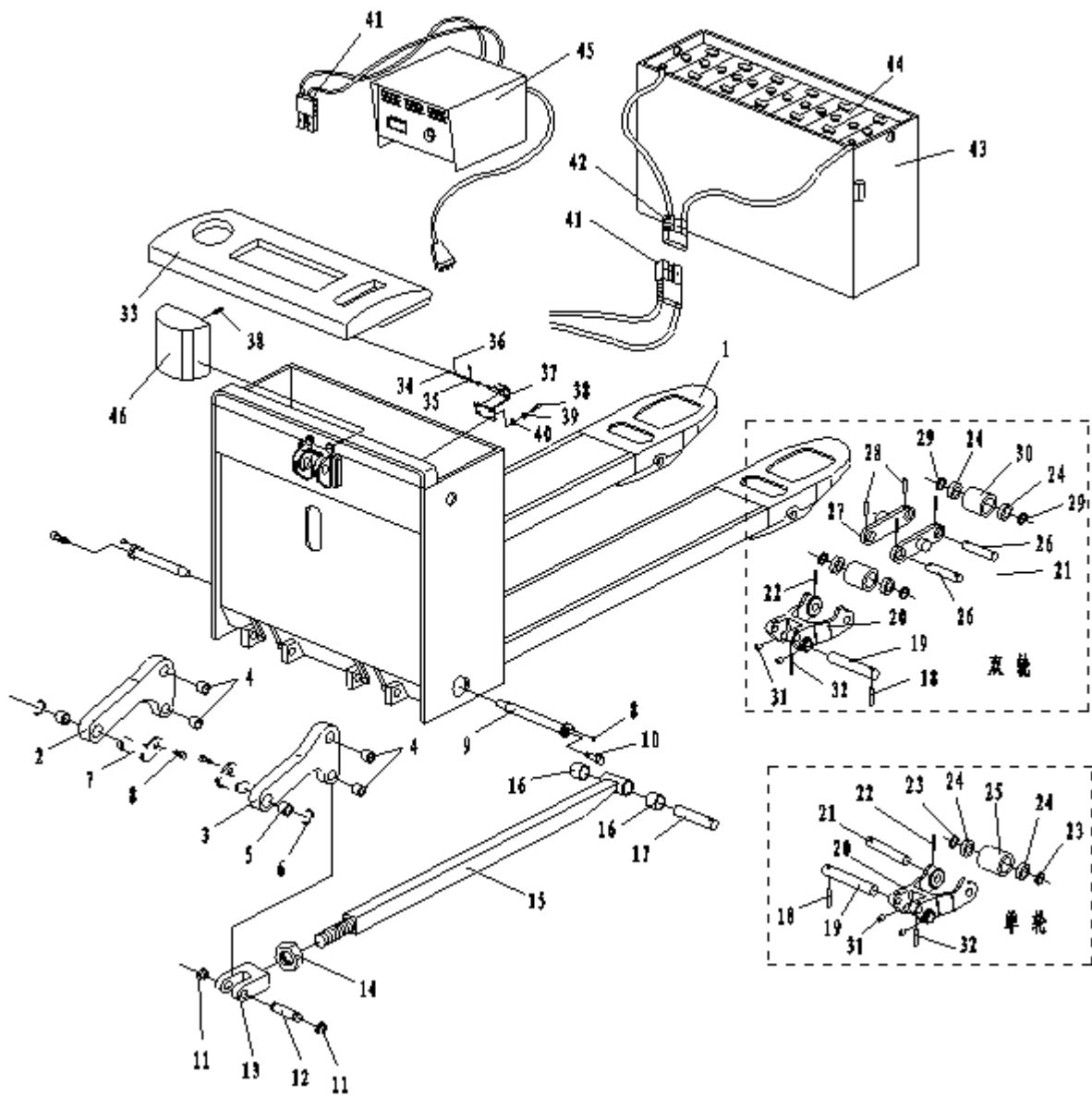
LPL20

Note: Do not use the truck before reading and understanding these operation instructions.

Achtung: Die Betriebsanleitung und alle Warnhinweise müssen vor der Inbetriebnahme durchgelesen und verstanden werden

8 Fork Frame List/Stücklisten

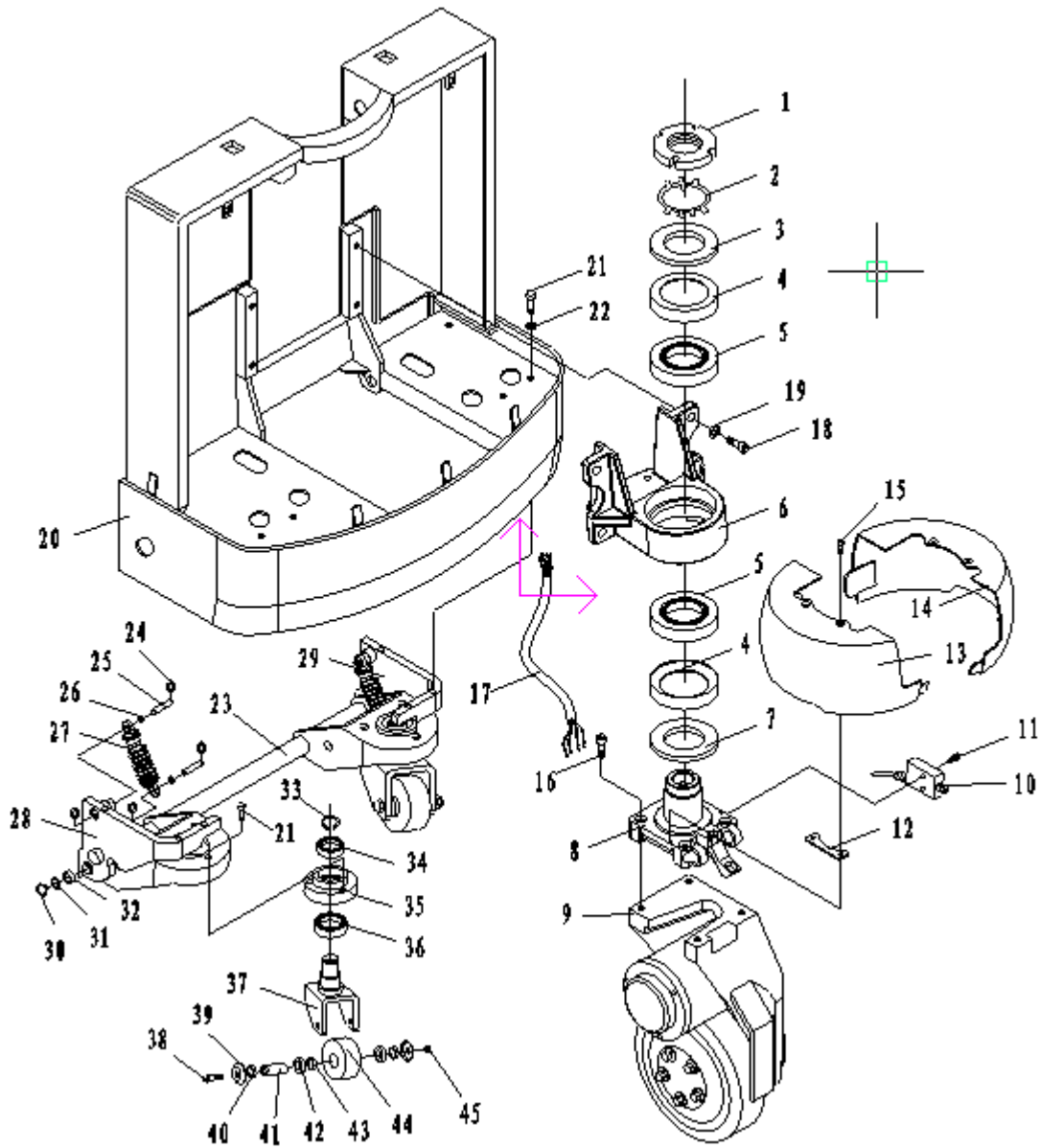
8.1 Fork Frame List/ Stückliste des Lastrahmens LPL20



Fork Frame List/ Stückliste des Lastrahmens

No.	Old Art No	New Art No	Description	Bezeichnung	Qty.
1	23101-10	D140501001	Fork frame (1150X540)	Lastrahmen (1150X540)	1
	23101-20	D140501002	Fork frame (1220X540)	Lastrahmen (1220X540)	1
	23101-30	D140501003	Fork frame (1150X685)	Lastrahmen (1150X685)	1
	23101-40	D140501004	Fork frame(1220X685)	Lastrahmen (1220X685)	1
2	23102-540	D140501014	Left lever (540)	Rippe links (540)	1
	23102-685	D140501015	Left lever (685)	Rippe links (685)	1
3	23103-540	D140501016	Right lever (540)	Rippe rechts (540)	1
	23103-685	D140501017	Right lever (685)	Rippe rechts (685)	1
4	23104	339010089	Bushingφ20/ 23X25	Buchse Ø20/ 23X25	4
5	23105	339010058	Bushingφ25/ 28X25	Buchse Ø25/ 28X25	2
6	23106	504030018	Retaining ring 25	Sicherungsring Ø25	2
7	23107	301716001	Axle	Bolzen	2
8	23108	422420066	Bolt	Innensechskantschraube	4
9	23109	422390032	Pin Axle 20*260(540)	Stift	2
		422390035	Pin Axle 20*188(685)	Stift	2
10	23110	5010410020C0	Bolt M10X20	Schraube M10X20	2
11	23111	504060005	Snap ring 15	Sicherungsring Ø15	4
12	23112	301716005	Shaft φ20X59	Bolzen Ø20X59	2
13	23113	D06300002	Joint	Gabel für Druckstange	2
14	23114	502020009	Bolt M27X1.5	Sechskantmutter	2
15	23115-115	D140501007	Pushing rod (1150)	Druckstange (1150)	2
15	23115-122	D140501008	Pushing rod (1220)	Druckstange (1220)	2
16	23116	339010024	Bushingφ18/ 20X12	Buchse Ø18/ 20X12	4
17	23117	301716003	Pushing rod Axleφ18X95	Bolzen Ø18X95	2
18	23118	505020049	Elastic pin (for single type)	Stift Ø5X28	2
19	23119	301716004	Shaftφ20X150	Bolzen Ø20X150	2
20	23120	C0451000101	Frame of Roller	Radgabel	2
21	23121	301803012	Shaft for rollerφ20X127	Bolzen Ø20X127	2
22	23122	505020087	Elastic pinφ5X32(for single	Stift Ø5X32(Einfachrolle)	2
23	23123	503010037	Washer (for single type)	Scheibe (Einfachrolle)	4
24	23124	349010118	Bearing 6204	Lager 6204	4/8
25	23125	30309QT201	Loading roller (for Single	Lastrolle	2
26	23126	301810037	Shaft (for Tandem	Bolzen Ø20X94(Tandem)	4
27	23127	333060002	Link plate (for Tandem type)	Tandembrücke	4
28	23128	505020051	Elastic pin (for Tandem	Stift 5X35(Tandem)	4
29	23129	503010037	Washer (for Tandem type)	Scheibe (Tandem)	8
30	23130	30309QT199	Loading roller (for Tandem	Lastrolle	4
31	23131	506060002	Grease cup	Schmiernippel	4
32	23132	505020086	Elastic pinφ5X30	Stift Ø5X30	2
33	23133	422390004	Cover of battery	Deckel des	1
34	23134	503010052	Washer 4	Flachscheibe 4	4
35	23135	505040037	Ping φ4X45	Stift Ø4X45	2
36	23136	505040002	Ping φ1X8	Splint Ø1X8	4
37	23137	D12070022	Joint frame	Scharnierträger	2
38	23138	5010405012C0	Bolt M5X12	Schraube M5X12	10
39	23139	503020020	Washer 5	Scheibe Ø5	8
40	23140	503010056	Washer 5	Flachscheibe Ø5	8
41	23141	30909100009	Plug (male)	Gerätestecker	2
42	23142	30909100010	Plug (female)	Batteriesteckdose	1
43	23143		Box of battery	Batterie-Kasten	1
44	23144	30901100001	Battery 24V/210AH	24V/210AH Batterie	1
45	23145	30910100010	Charger ASIA	Ladegerät	1
		30910100009	Charger Europe	Ladegerät	1
		30910100049	Charger Australia	Ladegerät	1
46	23146	422390005	Grease Cup	Schmiernippel	1

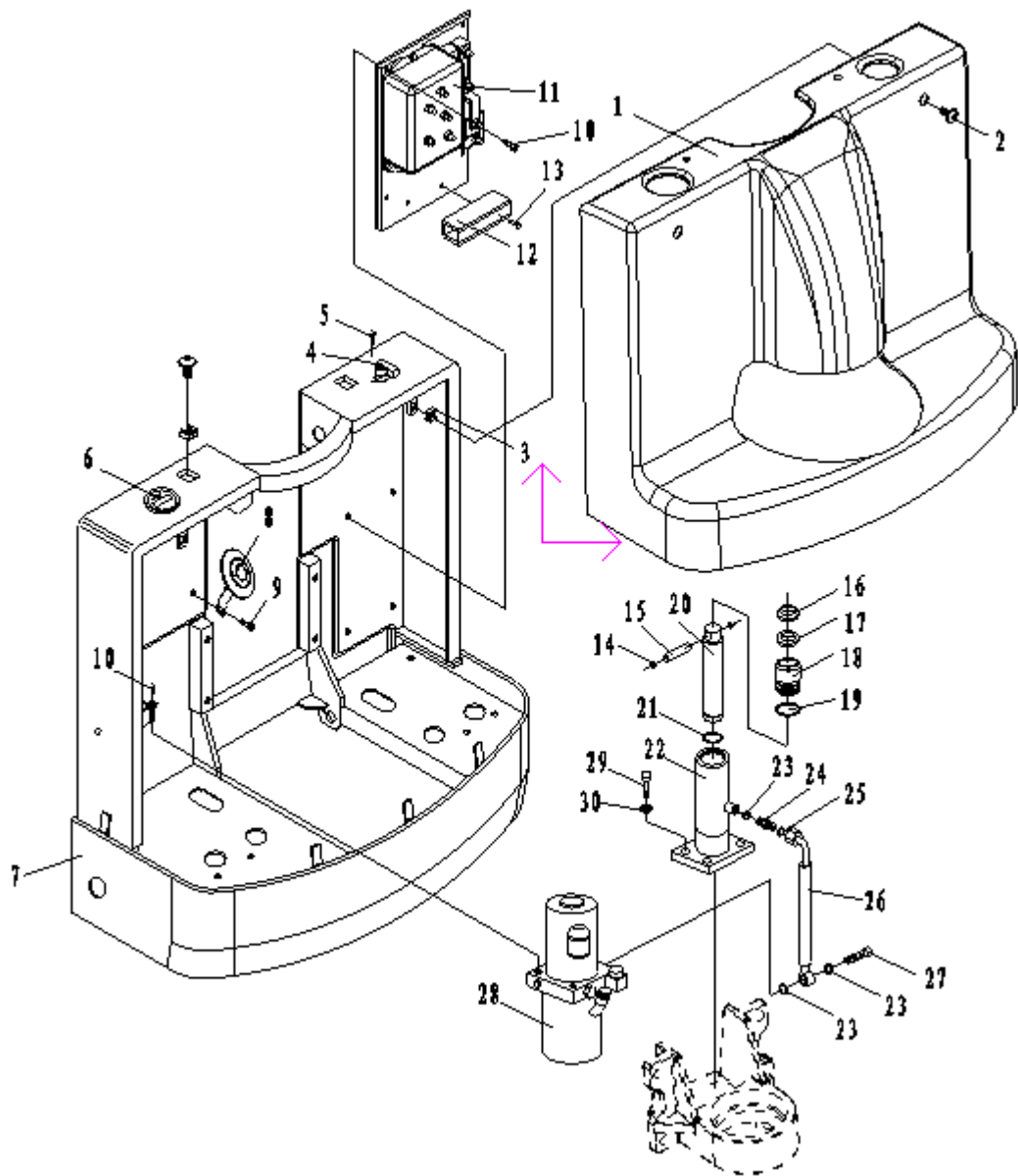
8.2ELECTRIC COMPARTMENT PARTS LIST/ Stückliste für den Achskörper



ELECTRIC COMPARTMENT PARTS LIST/ Stückliste für den Achskörper

No.	Old Art No	New Art No	Description	Bezeichnung	Qty.
1	23201	502060012	Nut M64X2	Nutmutter M64X2	1
2	23202	503010102	Stopping Washer64	Anlaufscheibe 4	1
3	23203	422390021	Washer	Scheibe	1
4	23204	422390029	Bearing cover	Lagerbuchse	2
5	23205	622020045	Bearing	Kegelrollenlager	2
6	23206	C0451000201	Bearing seat	Lagersitz	1
7	23207	422390027	Washer	Scheibe	1
8	23208	D06300011	Steering shaft seat	Konsole Deichsel	1
9	23209		Driving wheel kits	Antriebsrad	1
10	23210	30906300027	Micro switch	Mikroschalter	1
11	23211	5010504030C0	Bolt M4X30	Schraube M4X30	2
12	23212	422190028	Pad	Blech	2
13	23213	422390003	Left cover of driving wheel	Antriebshaube links	1
14	23214	422390002	Right cover of driving wheel	Antriebshaube rechts	1
15	23215	5010605012C0	Screw M5X12	Schraube M5X12	4
16	23216	5010414060C0	Bolt M14X60	Innensechskantschraube M14X60	4
17	23217	change	Cable	Motorkabel	1
18	23218	5010414045C0	Screw M14X45	Innensechskantschraube M14X45	4
19	23219	503020010	Bolt M10X40	Sechskantschraube M10X40	6
20	23220-540	D140503001	Box body(540)	Achskörper (540)	1
20	23220-685		Box body (685)	Achskörper (685)	1
21	23221	5010410030C0	Bolt M10X30	Innensechskantschraube M10X30	6
22	23222	503020006	Elastic washer 10	Scheibe 10	6
23	23223	change	Steering frame	Drehgestell Stützräder	1
24	23224	504060002	Snap ring 8	Sicherungsring 8	8
25	23225	422390028	Axle ϕ 10X62	Bolzen ϕ 10X62	4
26	23226	339010003	Bushing ϕ 10/ 12X12	Buchse ϕ 10/ 12X12	4
27	23227	302990022	Air spring	Gasdruckfeder	2
28	23228	change	Left rotating arm	Verbindungsplatte links	1
29	23229	change	Right rotating arm	Verbindungsplatte rechts	1
30	23230	504030013	Retaining ring 20	Sicherungsring ϕ 20	2
31	23231	503010037	Washer	Scheibe	2
32	23232	change	Bushing ϕ 20/ 23X15	Buchse ϕ 20/ 23X15	4
33	23233	504030020	Retaining ring 30	Sicherungsring ϕ 30	2
34	23234	349010121	Bearing 6206	Lager 6206	2
35	23235	422390022	Bearing seat	Lagersitz	2
36	23236	349010123	Bearing 6207	Lager 6207	2
37	23237	change	Steering wheel	Stützradkäfig	2
38	23238	5010210080AB	Bolt M10X80	Sechskantschraube M10X80	2
39	23239	422640058	Dust cover	Staubschutz	4
40	23240	503010040	Washer	Scheibe	4
41	23241	422640056	Bushing	Buchse	2
42	23242	349010118	Bearing 6204	Lager 6204	4
43	23243	cancel	Washer	Hülse	4
44	23244	30303YE013	Steering wheel ϕ 100X40	Stützrolle ϕ 100X40	2
45	23245	502040010	Locking nut M10	Stopfmutter M10	2

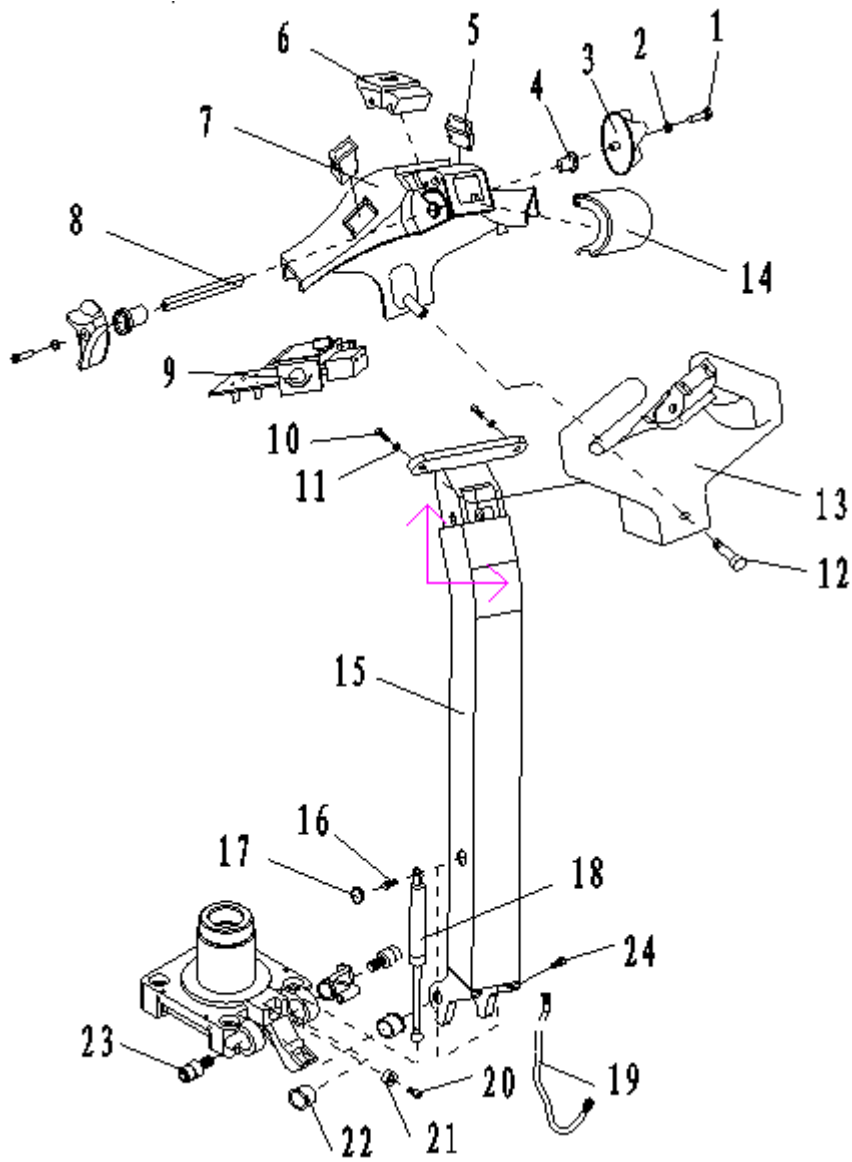
8.3HYDRAULIC AND ELECTRIC SYSTEM/ Stückliste der Hydraulik und Elektrik LPL20



HYDRAULIC AND ELECTRIC SYSTEM/ Stückliste der Hydraulik und Elektrik LPL20

No.	Old Art No	New Art No	Description	Bezeichnung	Qty.
1	23301	422390001	Cover	Achskörperhaube	1
2	23302	422420042	Screw with washer	Schraube mit Scheibe	4
3	23303	422040409	Nut - δ 5	Steckmutter - δ 5	4
4	23304	30906100002	Emergency switch	Notaus-Schalter	1
5	23305	5010505020C0	Screw M5X20	Schraube M5X20	2
6	22306	30905100028	Battery indicator	Batterieentladeanzeige	1
7	23307	D140503001	Box body	Achskörper	1
8	23308	30906600006	Horn	Hupe	1
9	23309	5010406012C0	Screw M6X12	Schraube M6X12	1
10	23310	5010406020C0	Bolt M6X20	Innensechskantschraube	5
11	23311	change	Controller	Elektrische Bauelemente	1
12	23312	change	Connecting slot	Steckplatz	1
13	23313	5010504020C0	Screw M4X20	Schraube M4X20	2
14	23314	504030013	Retaining ring 20	Sicherungsring \varnothing 20	2
15	23315	422040492	Axle \varnothing 20X100	Zylinderachse \varnothing 20X100	1
16	23316	504080024	Dust ring	Staubschutzring	1
17	23317	351360004	Y-ring	Dichtring	1
18	23318	422390020	Cover	Deckel	1
19	23319	504070118	O-ring \varnothing 63X3.1	O-Ring \varnothing 63X3.1	1
20	23320	422390006	Piston rod	Kolbenstange	1
21	23321	G05020002	Steel ring 50	Sicherungsring \varnothing 50	1
22	23322	G05020003	Cylinder body	Hydraulikzylinder	1
23	23323	503030007	Seal washer 14	Scheibe \varnothing 14	3
24	23324	30913500019	Joint	Verschraubung	1
25	23325	504070022	O-ring \varnothing 10X1.9	O-Ring \varnothing 10X1.9	1
26	23326	318F0610320N10	pipe	Hydraulikleitung	1
27	23327	422420083	Bolt	Schraube	1
28	23328	5010410030C0	Pump unit	Hydraulikaggregat	1
29	23221	503020007	Bolt M10X30	Innensechskantschraube	4
30	23222	G05020004	Elastic washer 10	Federring 10	4

8.4 CONTROL HANDLE PARTS LIST/ Stückliste der Deichsel LPL20



CONTROL HANDLE PARTS LIST/ Stückliste der Deichsel LPL20

No.	Old Art No	New Art No	Description	Bezeichnung	Qty.
1	23401	5010603012C0	Bolt M3x25	Schraube M3x25	2
2	23402	503020015	Washer	Scheibe	2
3	23403	350190027	Hand wheel(Left)	Drehgriff Fahrschalter	1
			Hand heel(Right)	Drehgriff Fahrschalter	1
4	23404	422640056	Axle sleeve	Führungshülse	2
5	23405	30902700069+506040007	Button	Taster Heben	2
6	23406	422680058	Button for horn	Taster Hupen	1
7	23407	G010101001	Cover	Deckel des	1
8	23408	can not be provided alone	Axle of handle	Fahrschalterachse	1
9	23409	821040286+30902300001	Controller	Steuergerät	1
10	23410	5010208018A0	Bolt M8x20	Sechskantschraube	2
11	23411	503020023	Elastic washer 8	Federring 8	2
12	23412	5010406010C0	Bolt M6X16	Innensechskantschraube	3
13	23413	G010101002	Handle arm	Handgriff	1
14	23414	30902700030	Reversing button	Notumkehrtaster	1
15	23415	G050101001	Handle pod	Deichselrohr	1
16	23316	422120226	Bolt M8X20	Innensechskantschraube	1
17	23417	506030134	Bushing	Buchse	1
18	23418	302990032	Air spring	Gasdruckfeder	1
19	23419	change	Connecting cable	Steuerkabel	1
20	23420	5010406020C0	Bolt M6X20	Innensechskantschraube	1
21	23421	501990168	Anti-vibration pad	Scheibe	1
22	23422	422390011	Bushing	Buchse Ø20/25X15	2
23	23423	301716002	Screw	Verbindungsschraube	2
24	23424	5010405035C0	Screw M5X35	Schraube M5X35	1

Notes: 1. Those marked Purple means it has been improved and the new part are not interchangeable with the old parts.